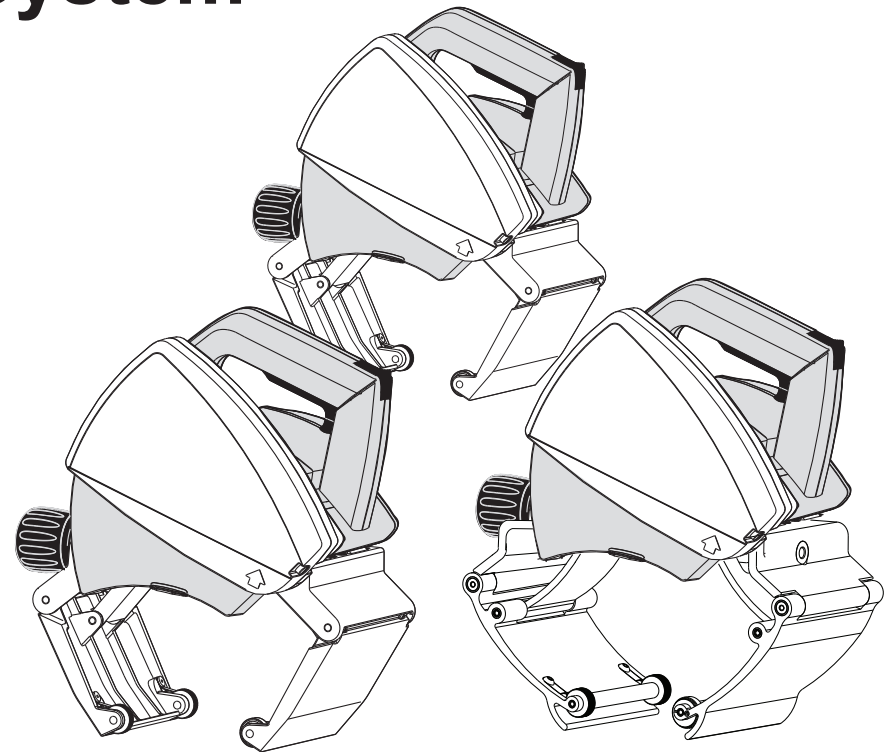


exact

PipeCut 170/170E/220E System



www.atlas-stt.ru
Тел. 8-800-700-85-33,
+7 (499)130-34-38

RU Инструкция по эксплуатации 5-16

exact

exact patents: US 7,257,895, JP 4010941, EP 1301311, FI 108927, KR 10-0634113

Система трубореза PipeCut 170/170E/220E

Информация о дисках трубореза Exact PipeCut.

Диски с режущими пластинами из карбида вольфрама (**TCT**) предназначены для резки стали, меди, алюминия и всех видов пластиков. TCT диски можно затачивать.

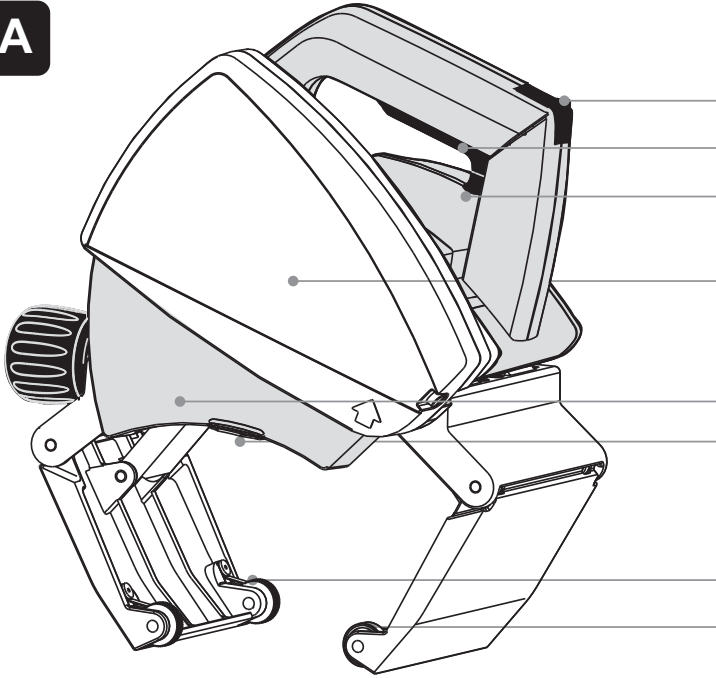
Диски с режущими пластинами из металлокерамики (**Cermet**) предназначены для резки нержавеющей стали, кислотоупорных материалов, стали, меди, алюминия и всех видов пластиков. Металлокерамические диски можно затачивать.

Алмазные (**Diamond**) диски предназначены только для резки чугуна. Алмазные диски нельзя затачивать.

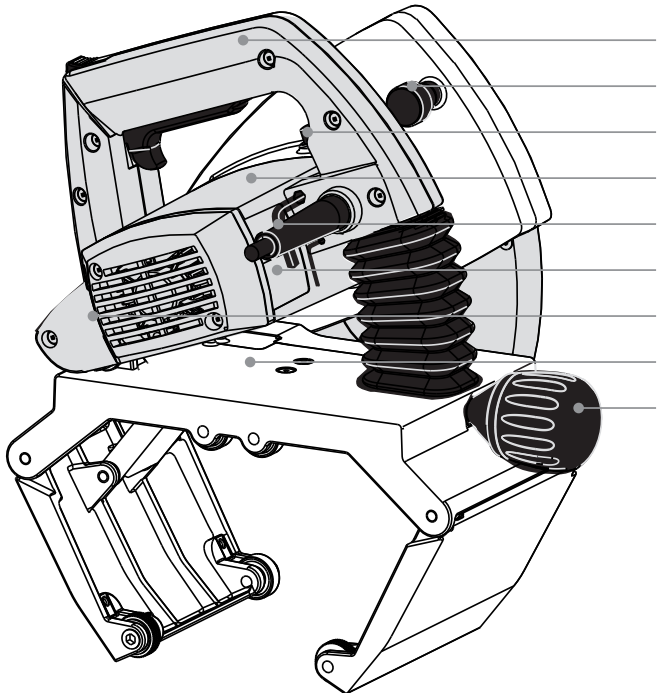
Рекомендации по регулировке скорости 170E/220E:

Нержавеющая сталь	4
Сталь	5
Чугун	6

A



- 1.
- 2.
- 3.
- 4.
- 5.
- 6.
- 7.
- 8.



- 9.
- 10.
- 11.
- 12.
- 13.
- 14.
- 15.
- 16.
- 17.

Декларация соответствия



Мы заявляем с полной ответственностью, что изделия, описанные в «Технических характеристиках», соответствуют следующим стандартам или документам стандартизации: EN60745-1, EN60745- 2-5, EN55014-1, EN 55014-2, EN61000-3-2, EN61000-3-3 в соответствии с положениями директив 2004/108/EC, 2006/42/EC.

Для получения подробной информации обращайтесь в Exact Tools по указанным ниже адресам.

Технические файлы можно получить, обратившись по указанным ниже адресам.

Ответственный за составление технического файла:

Mika Priha, менеджер по НИОКР (mika.priha@exacttools.com)

Helsinki, 31.8.2012

Seppo Makkonen, Managing director

Exact Tools Oy

Särkiniementie 5 B 64

FI-00210 Helsinki

Finland

Оглавление

exact
Pipe Cutting System

- 6 Технические характеристики
- 6 Комплектация поставки

Безопасность

- 7 Правила техники безопасности

Эксплуатация

- 10 Техническое описание
- 10 Компоненты продукта
- 11 Перед началом работы с инструментом
- 11 Подключение к сети
- 11 Точная настройка точки разреза
- 11 Установка трубы на опоры
- 12 Установка трубореза на трубе
- 12 Врезка в стенку трубы
- 12 Резка трубы по кругу
- 13 Защита от перегрузки
- 13 Прямолинейность разреза и регулировочное колесико
- 14 **Установка и замена диска**
- 14 **Инструкции по обслуживанию и уходу**
- 16 **Охрана окружающей среды/Утилизация**
- 16 **Гарантия/Условия гарантии**
- 16 **Советы пользователям**
Покомпонентный чертеж (отдельное приложение)

Определения: Правила техники безопасности

Представленные ниже определения описывают уровень серьезности для каждого сигнального слова. Внимательно прочитайте данное руководство и обратите внимание на эти символы.



ОПАСНО: Указывает на неминуемо опасную ситуацию, которая, если ее не избежать **приведет к смерти или серьезной травме.**



ВНИМАНИЕ: Указывает на потенциально опасную ситуацию, которая, если ее не избежать **может привести к смерти или серьезной травме.**



ОСТОРОЖНО: Указывает на потенциально опасную ситуацию, которая, если ее не избежать **может привести к травме средней или малой тяжести.**



ПРИМЕЧАНИЕ: Указывает на практику проведения работ, **не связанную с травмой**, но которая, если ее не избежать может привести к **порче имущества.**



Указывает на риск поражения электрическим током.

Инструкции по эксплуатации, безопасности и обслуживанию

Пожалуйста, внимательно прочитайте данные инструкции по эксплуатации, безопасности и обслуживанию перед использованием данного трубореза. Также сохраните эти инструкции в доступном месте, чтобы все, использующие этот труборез могли ей воспользоваться. Помимо этих инструкций всегда соблюдайте официальные правила выполнения работ, охраны труда и техники безопасности. Труборез Exact PipeCut 170/170E/220E предназначен только для профессионального использования.

Технические характеристики

Модель	Pipecut 170	Pipecut 170E/220E
Напряжение 1	220 - 240 В / 50 - 60 Гц	220 - 240 В / 50 - 60 Гц
Напряжение 2	100 - 240 В / 50 - 60 Гц	100 - 240 В / 50 - 60 Гц
Мощность	1010 Вт	1100 Вт
Скорость без нагрузки	4000 об/мин	1600 - 3500 об/мин
Импульсная работа	2,5 мин ВКЛ / 7,5 мин ВЫКЛ (S3 25% 10 мин)	2,5 мин ВКЛ / 7,5 мин ВЫКЛ (S3 25% 10 мин)
Диаметр диска	140 мм(5,51")	140 мм(5,51")
Посадочное отверстие	62 мм(2,44")	62 мм(2,44")
Вес	5,7 кг (12 фунтов)	170E: 5,7 кг (12 фунтов) 220E: 6,0 кг (13,2 фунтов)
Диапазон использования Ø	15 мм – 170 мм (0,6" - 6")	170E: 15 мм – 170 мм (0,6" - 6") 220E: 15 мм – 220 мм (0,6" - 8,6")
Макс. толщина стенки стальной трубы	6 мм(0,23")	8 мм(0,31")
Макс. толщина стенки пластиковой трубы	14 мм(0,55")	14 мм(0,55")
Класс защиты	□ / II	□ / II
Блокировка шпинделя	Да	Да
Предустановленная скорость	Нет	Да
Постоянное электронное управление	Нет	Да
Защита от перегрузки	Да	Да
Пониженный пусковой ток	Нет	Да
Вибрация a_h	0,35 м/с ²	0,35 м/с ²
LpA (акустическое давление)	86 дБ(A)	94 дБ(A)
KpA (погрешность акустического давления)	3 дБ(A)	3 дБ(A)
LWA (акустическая мощность)	97дБ(A)	105 дБ(A)
KWA (погрешность акустической мощности)	3 дБ(A)	3 дБ(A)

Данные значения действительны для номинального напряжения [U] 230/240В. Для более низкого напряжения и моделей для конкретных стран эти значения могут быть иными.

Обратите пожалуйста внимание на номер артикула на заводской табличке вашего инструмента. Торговые названия отдельных инструментов могут отличаться. Только для электроинструмента без пониженного пускового тока: при запуске инструмента происходит кратковременное падение напряжения. При неблагоприятных условиях работы электросетей возможны помехи на другом оборудовании/инструменте. Отказов в работе не будет в системах с импедансом ниже 0,36 Ом.

Информация о помехах/Вибрации

Замеренные значения определены в соответствии с EN60745.

Используйте средства защиты органов слуха!

Общее значения вибрации (триаксиальный вектор суммы) определен в соответствии с EN60745: Значение вибрации $a_h = 0,35 \text{ m/s}^2$, Погрешность $K = 1.5 \text{ m/c}^2$.

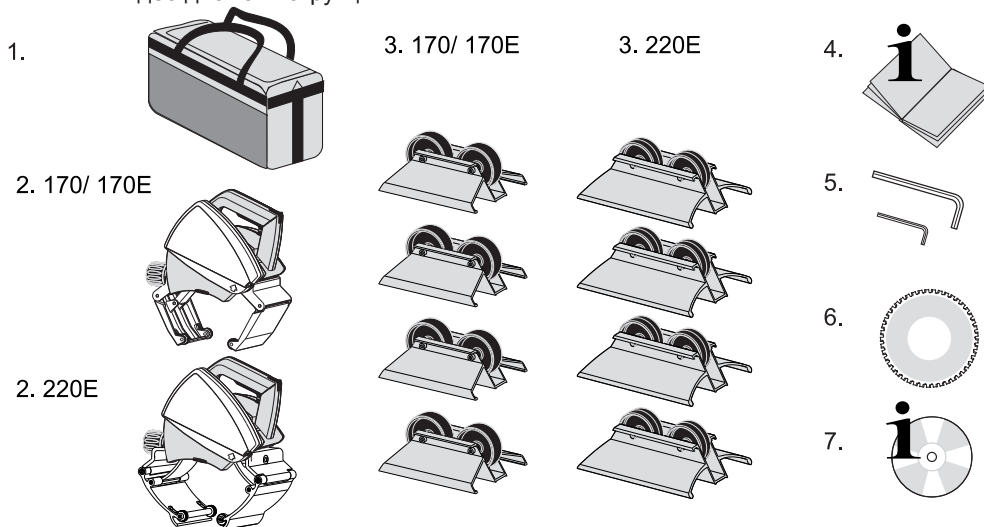
Уровень вибрации, показанный в данном информационном листе, был замерен в соответствии с стандартизованными тестами, предложенными в EN 60745, и может использоваться для сравнения инструментов. Он может быть использован для предварительной оценки воздействия.

⚠ ВНИМАНИЕ: Заявленный уровень вибрации распространяется на основные области примененного инструмента. Однако, если инструмент используется не по назначению, с другими аксессуарами, или плохо обслуживается, уровень вибрации может быть другим. Это может значительно увеличить уровень вибрации на протяжении всего периода работы. При оценке уровня вибрации нужно также принимать во внимание время, когда инструмент выключен или когда он работает, но не выполняет никаких работ. Это может значительно снизить уровень вибрации на протяжении всего периода работы. Определите дополнительные меры обеспечения безопасности для защиты оператора от эффектов вибрации, таких как: поддержание инструмента и аксессуаров в хорошем состоянии, теплые руки, организация рабочего места.

Система для резки труб Exact PipeCut 170/170E/220E, Комплектация поставки:

Проверьте комплектацию поставки:

- 1 Сумка для переноски с плечевым ремнем
- 2 Труборез Exact PipeCut 170 или 170E или 220E
- 3 Опоры для резки труб × 4шт
- 4 Инструкции по эксплуатации
- 5 Шестигранный ключ на 5 мм и 2 мм, прикрепленные к инструменту
- 6 ТСТ диск 140 × 62 установленный на инструмент
- 7 DVD-видео диск с инструкциями



Общие правила техники безопасности при работе с электроинструментами



ВНИМАНИЕ: Внимательно прочитайте все предупреждения по безопасности и инструкции. Игнорирование предостережений и инструкций может

может привести к электротравме, возгоранию и/или серьезной травме

Сохраните все правила техники безопасности и инструкции для использования в дальнейшем в качестве справочного пособия.

Термин «электроинструмент» в правилах техники безопасности относится к инструментам, работающим от сети (проводным) или работающим от аккумулятора (беспроводным) инструментам.

1) Безопасность рабочего места

- a) Следите за чистотой и хорошим освещением на рабочем месте. Захламленные и плохо освещенные рабочие места могут стать причиной несчастных случаев.
- b) Не работайте с инструментом в помещениях со взрывоопасной атмосферой, например там, где находятся легковоспламеняющиеся жидкости, газы или пыль. При работе электроинструмента могут возникнуть искры, от которых может загореться пыль или испарения.
- c) Следите за тем, чтобы в рабочей зоне не было детей и посторонних. Это может отвлечь Вас и Вы потеряете управление.

2) Электробезопасность

- a) Сетевая вилка электроинструмента должна соответствовать розетке. Никогда не вносите изменения в конструкцию вилки. Не используйте никаких адаптеров с электроинструментами, имеющими заземление. Немодифицированные вилки и соответствующие им розетки снижают риск поражения электрическим током.
- b) Избегайте контакта тела с заземленными поверхностями, такими как трубы, радиаторы, плиты и холодильники. Если тело заземлено возрастает риск поражения электрическим током.
- c) Не оставляйте электроинструмент под дождем или в условиях повышенной влажности. Вода, попавшая в электроинструмент, может привести к поражению электрическим током.
- d) Аккуратно обращайтесь со шнуром. Никогда не используйте шнур для переноски инструмента, не тяните за него, пытайтесь отключить от сети. Держите шнур подальше от нагревательных приборов, масла, острых углов и движущихся предметов. Поврежденные или запутанные шнуры увеличивают риск поражения электрическим током.
- e) При работе с инструментом на улице, используйте удлинитель, который подходит для использования на улице. Используйте удлинитель, предназначенный для внешнего применения, чтобы сократить риск поражения электрическим током.
- f) Если приходится работать во влажных помещениях, используйте устройство защитного отключения (УЗО). Использование УЗО сокращает риск поражения электрическим током.

3) Личная безопасность

- a) Будьте внимательны, смотрите, что делаете, и руководствуйтесь здравым смыслом при работе с электроинструментом. Не пользуйтесь электроинструментом когда устали, находитесь под воздействием наркотиков, алкоголя или лекарственных средств. Незначительная невнимательность при работе с электроинструментом может привести к серьезной травме.
- b) Используйте средства индивидуальной защиты. Всегда надевайте защитные очки. Средства защиты, такие как противопылевая маска, обувь с нескользящей подошвой, каска или средства защиты органов слуха в соответствующих условиях

сокращают риск получения травм.

- c) **Предупреждение случайного запуска.** Убедитесь в том, что выключатель находится в положении **Выкл.** при подключении в сети, когда берете инструмент в руки или переносите его. Переноска инструмента в положении, когда ваш палец находится на выключателе, или инструментов, находящихся под напряжением, с выключателем в положении **Вкл.**, может привести к несчастным случаям.
- d) **Снимите регулировочные ключи с инструмента перед тем как включить электроинструмент.** Прикрепленные на электроинструмент ключи могут привести к травме.
- e) **Не перенапрягайтесь.** Сохраняйте устойчивое положение при работе. Это позволит лучше контролировать электроинструмент в непредвиденных ситуациях.
- f) **Носите соответствующую одежду.** Не носите свободную одежду или украшения. Следите за тем, чтобы волосы, одежда или перчатки не попали в движущиеся детали электроинструмента. Свободная одежда, украшения или длинные волосы могут попасть в движущиеся детали.
- g) **Если в инструменте предусмотрено подсоединение устройств для сбора пыли и опилок, убедитесь в том, чтобы они были установлены и правильно использовались.** Использование пылесборников сокращает риски, связанные с пылью.


4) Использование и уход за электроинструментом

- a) **Не перегружайте электроинструмент.** Используйте соответствующий инструмент для выполнения работ. Правильно подобранный инструмент лучше и безопаснее справится с работой, для которой он предназначен.
- b) **Не пользуйтесь электроинструментом, если неисправен выключатель.** Инструмент, работу которого невозможно контролировать с помощью выключателя, представляет опасность и должен быть отремонтирован.
- c) **Перед выполнением настроек, сменной аксессуаров или уборкой инструмента на хранение отключайте инструмент от сети.** Такие превентивные меры безопасности сокращают риск случайного запуска электроинструмента.
- d) **Держите электроинструмент в недоступном для детей месте и не разрешайте работать с ним людям, не имеющим соответствующих навыков работы и не ознакомленным с данными инструкциями.** Электроинструмент в руках дилетантов представляет опасность.
- e) **Поддержание электроинструмента в работоспособном состоянии.** Проверьте нет ли перекоса или защемления движущихся деталей, не повреждены ли они и нет ли каких-либо других условий, отрицательно влияющих на работу электроинструмента. Если инструмент поврежден, перед использованием его нужно отремонтировать. Большинство несчастных случаев происходит в результате плохого обслуживания инструментов.
- f) **Следите за тем, чтобы инструмент был заточен и чист.** Инструмент, за состоянием которого хорошо следят и который остро заточен, легче управляется и с гораздо меньшей вероятностью погнется.
- g) **Используйте электроинструмент, аксессуары и режущие детали инструментов в соответствии с инструкциями, принимая во внимание их рабочее состояние и те работы, которые выполняются с использованием этих инструментов.** Использование инструментов для выполнения работ, для которых они не предназначены, может привести к возникновению опасных ситуаций.

5) Обслуживание

- a) **Обслуживание электроинструмента должен проводить квалифицированный специалист по ремонту с использованием только аналогичных запасных деталей.** Это гарантирует безопасность электроинструмента.

Меры предосторожности при работе с дисковыми пилами

- a)  **ОПАСНО:** Держите руки подальше от области резания и режущей поверхности. Держите вторую руку на корпусе двигателя. Если держать труборез обеими руками, Вы не пораните их режущим диском.

ПРИМЕЧАНИЕ: Для дисковых пил с диаметром диска 140 мм и менее можно пропустить пункт «Держите вторую руку на дополнительной рукоятке или на корпусе двигателя».

- b) **Не держите руки под обрабатываемой деталью.** Ограждение не может защитить вас от диска ниже обрабатываемой детали.
- c) **Настройте глубину резания в соответствии с толщиной обрабатываемой детали.** Меньше чем полный зуб диска должен быть виден под обрабатываемой деталью.
- d) **Никогда не держите обрабатываемую деталь руками или на ногах.** Закрепите обрабатываемую деталь на устойчивой поверхности. Важно должным образом поддерживать обрабатываемую деталь, чтобы не подвергнуть тело внешним воздействиям, свести к минимуму возможность заклинивания диска или потери управления.
- e) **Держите электроинструмент только за изолированные поверхности ручек при выполнении работ,** поскольку всегда есть вероятность того, что Вы перережете скрытую проводку или собственный сетевой шнур. Контакт с проводом, который находится под напряжением, может привести к тому, что металлические детали инструмента окажутся под напряжением и станут причиной поражения электрическим током оператора.
- f) **Всегда используйте диски с посадочным местом соответствующей формы и размера.** Диски с несоответствующим посадочным местом могут вращаться с биением, что приведет к потере управления.
- g) **Никогда не используйте поврежденные или несоответствующие шайбы под диски или болты.** Шайбы и болты для диска специально разработаны для трубореза, чтобы оптимизировать характеристики и обеспечить безопасность проведения работ.
- h) **Не трогайте пылезежктор руками.** Вы можете поранить их вращающимися деталями.
- i) **Не наклоняйтесь над диском во время работы.** В таком положении невозможно контролировать работу электроинструмента.
- j) **Не работайте с электроинструментом стационарно.** Он не предназначен для работы на столе отрезного станка.
- k) **Не используйте диски из быстрорежущей стали (HSS).** Такие диски легко ломаются.
- l) **При работе с этим инструментом всегда крепко держите его обеими руками и сохраняйте устойчивое положение.** Безопаснее работать с инструментом, держа его обеими руками.
- m) **Установка трубы на опоры.** Лучше удерживать обрабатываемую деталь держателями для труб, чем руками.
- n) **Перед тем как опустить инструмент, всегда дождитесь, пока он полностью остановится.** Режущий диск инструмента может заклинить и это приведет к потере управления.
- o) **Никогда не пользуйтесь инструментом, если поврежден кабель. Не трогайте поврежденный кабель и не вытягивайте вилку из розетки,**

если во время работы поврежден кабель. Поврежденный кабель увеличивает риск получения электротравмы.

Дополнительные правила техники безопасности при работе со всеми пилами

Причины отдачи и ее предотвращение оператором:

- Отдача – это внезапная реакция на защемленный, застрявший или перекошенный диск, ведущая к неконтролируемому подбрасыванию пилы вверх из обрабатываемой детали в направлении оператора;
- Если диск зажат или плотно защемлен при прекращении врезания, диск останавливается и реакция двигателя быстро уводит блок назад в направлении оператора;
- Если диск искривлен или смещен в разрезе, зубья на задней кромке диска могут врезаться в верхнюю поверхность трубы, что приведет к выбросу диска из разреза и отскоку назад в направлении оператора.

Отдача является результатом неправильного использования пилы и/или неправильных рабочих операций или режимов и может быть предотвращена надлежащими мерами предосторожности, приведенными ниже:

- a) **Крепко держите пилу обеими руками и расположите руки так, чтобы противодействовать силам отдачи.** Располагайтесь с любой стороны от диска, но не на одной линии с диском. Отдача может быть причиной прыжка пилы назад, но силы отдачи могут контролироваться оператором, если приняты должные меры.

ПРИМЕЧАНИЕ: Для дисковых пил с диаметром диска 140 мм и менее можно пропустить слова «двумя руками».

- b) **Если диск заклинило или если по какой-то причине резание прервалось, отпустите триггер и держите пилу неподвижно в материале до полной остановки диска.** Никогда не пытайтесь вытащить пилу из детали или вытянуть ее назад, пока диск вращается, в противном случае возможна отдача. Выясните причину заклинивания диска и примите меры по ее устранению.
- c) **При повторном запуске пилы, которая находится в обрабатываемой детали, отцентрируйте диск в распиле и проследите за тем, чтобы зубья пилы не касались материала.** Если диск заклинило, во время повторного запуска пилы возможна отдача и выброс диска из обрабатываемой детали.
- d) **Поддержите большие отрезки труб, чтобы минимизировать риск заклинивания диска и отдачи.** Большие отрезки труб прогибаются под собственным весом. Опоры нужно поставить под трубы по обеим сторонам, около линии разреза и около краев труб.
- e) **Не используйте поврежденные или тупые диски.** Незаточенные или недостаточно хорошо установленные диски делают узкий распил, что приводит к излишнему трению, заклиниванию диска и отдаче.
- f) **Перед выполнением резки рычаги блокировки для регулировки глубины и скоса резки должны быть затянuty и зафиксированы.** Если регулировка диска сместится во время резания, может произойти заклинивание диска и отдача.

Правила техники безопасности для дисковых пил врезного типа

- a) **Перед каждым использованием проверяйте исправность закрывания ограждения.** Не работайте с диском, если ограждение не может свободно двигаться и полностью закрывать диск. Никогда не фиксируйте и не привязывайте ограждение с открытым диском. Если труборез случайно упал, ограждение может погнуться. Проверьте и убедитесь, что ограждение движется свободно и не касается диска или других частей при всех вариантах угла и глубины резания.
- b) **Проверьте работу и состояние возвратной пружины ограждения.** Если ограждение и пружина не работают должным образом, их нужно отремонтировать перед использованием. Ограждение может работать медленно из-за поврежденных деталей, скопления загрязнений или опилок.
- c) **Убедитесь, что направляющая планка трубореза не сдвинулась во время выполнения «врезного резания», когда угол установки диска для косого реза не равен 90°.** Боковое смещение диска приведет к заклиниванию и возможной отдаче.
- d) **Перед тем как положить труборез на скамью или на пол, всегда проследите за тем, чтобы ограждение закрывало диск.** Незащищенный, двигающийся по инерции диск может стать причиной обратного движения трубореза, режущего все, что находится на его пути. Учитывайте время, которое требуется для остановки диска после срабатывания выключателя.

Дополнительные особые правила техники безопасности

Никогда не используйте труборез, если:

- В трубе, которую нужно разрезать, находится вода, другая жидкость, взрывоопасные газы или отравляющие химические вещества.
- Неисправен выключатель питания.
- Неисправен сетевой кабель.
- Погнулся диск.
- Диск затупился или в плохом состоянии.
- Повреждены пластиковые детали или отсутствуют некоторые детали.
- Захват недостаточно хорошо затянут на трубе или он деформирован.
- Крышка ограждения диска или подвижное ограждение диска повреждено или снято с инструмента.
- Блокирующие механизмы не работают должным образом (кнопка UNLOCK).
- Труборез намок.

При использовании трубореза нужно всегда обращать внимание на следующие факторы:

- Используйте опоры для труб, чтобы свести к минимуму риск заклинивания диска.
- Убедитесь в том, что труба, которую требуется разрезать, пуста.
- Убедитесь в том, что диск правильно установлен.
- Убедитесь в том, что диаметр и толщина диска соответствует характеристикам трубореза и диск соответствует скорости вращения инструмента.
- Никогда не прикладывайте боковых усилий для того, чтобы остановить диск, всегда давайте диску свободно остановиться.
- Проверьте крепление ограждения диска.
- Никогда не прикладывайте излишних усилий при работе с труборезом.
- Никогда не используйте труборез для того, чтобы поднимать трубу, пока он еще крепится к трубе.
- Избегайте перегрузки электродвигателя.
- Всегда соблюдайте правила техники безопасности и инструкции по эксплуатации, а также действующие нормативы.

Техническое описание



Внимательно прочитайте все предупреждения по безопасности и инструкции. Игнорирование предостережений и инструкций может привести к электротравме, возгоранию и/или серьезной травме.

Использование по назначению

PipeCut 170/170E/220E:

Труборезы PipeCut 170/170E/220E предназначены для использования при монтаже трубопровода на местах. Труборезы PipeCut 170/170E/220E можно использовать только для резки круглых труб, диаметром 15-170 мм (0,6"-6") модели 170 и 170E, 15-220 мм (0,6"-8,6") модель 220E, с максимальной толщиной стенки 6 мм (0,23") (модель 170) и 8 мм (0,31") (модели 170E и 220E) из стали и цветных металлов и 0,55" (14 мм) из пластика. Труборезы PipeCut 170/170E/220E можно использовать для резки всех обычных трубных материалов, таких как сталь, нержавеющая сталь, чугун, медь, алюминий и пластик. Труборезы PipeCut 170/170E/220E рассчитаны на кратковременную работу с перерывами. Инструмент может использоваться в течение 2,5 минут на протяжении 10 минут (S3 25 %). Используйте опоры для поддержки труб.

Компоненты продукта

Во время чтения инструкции по эксплуатации разверните страницу с рисунками инструмента и оставьте ее открытой. Эта страница сложена под обложкой данного руководства (стр. 3). На рисунке показаны следующие пронумерованные компоненты продукта.

Рисунок А

- 1 Кнопка UNLOCK (РАЗБЛОКИРОВКА)
- 2 Выключатель питания
- 3 Блокиратор выключателя
- 4 Крышка ограждения диска
- 5 Подвижное ограждение диска
- 6 Край подвижного ограждения диска
- 7 Тормозные колеса
- 8 Регулировочное колесико
- 9 Ручка управления
- 10 Винт ограждения диска
- 11 Кнопка блокировки шпинделя
- 12 Моторный блок
- 13 Винт для регулировки ножа и (ключ для регулировочного колесика)
- 14 Шильдик
- 15 Защита от перегрузки и регулятор частоты вращения
- 16 Захватное устройство
- 17 Ручка регулировки захвата

Система для резки труб Exact PipeCut 170/170E/220E, Инструкции по эксплуатации:

Перед началом работы с инструментом

Убедитесь в том, что моторный блок стоит вертикально. Видна желтая метка кнопки UNLOCK.

Проверьте правильность установки диска, его состояние и то, что он соответствует материалу, который собираетесь резать.

Убедитесь в том, что вращаются колесики направляющих трубореза.

Убедитесь в том, что вращаются колесики опоры.

Проверьте работу нижнего ограждения.

Убедитесь в том, что труба пуста.

Если труборезом нужно резать пластиковую трубу (в результате чего налипают заряженные опилки), откройте крышку ограждения ножа и аккуратно очистите нижнее ограждение ножа и всю пилу.

Подключение к сети

Убедитесь в том, что напряжение сети соответствует напряжению, указанному на заводской табличке инструмента (рис. A/14). Подключайте труборез к розетки только после того, как все проверите.

Рис. В

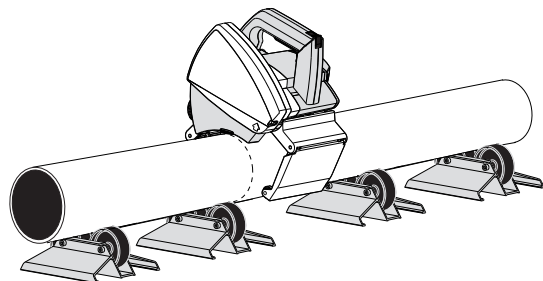
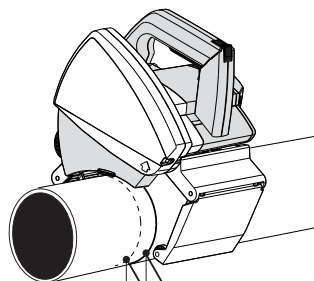


Рис. С



Маркировка разреза
Точка разреза 20 мм

Точная настройка точки разреза

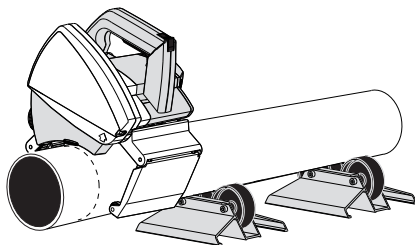
После того, как наметили место разреза, отступите от него 20 мм (Правило запомнить легко: Место разрезе - 20 мм.) (Рис. С)

Установка трубы на опоры

При резке труб используйте опоры для труб. Это позволит обеспечить безопасность проведения работ и оптимальные результаты. Работайте на ровной поверхности. Положите трубу на две опоры, так, чтобы точка разреза находилась между двух опор. Положите еще две опоры под оба конца трубы. Проследите за тем, чтобы труба касалась опорных колес (при необходимости отрегулируйте, например, брусками) (Рис. В).

При резке коротких труб (25 см и меньше) установите опоры так, чтобы место разреза находилось между опорами (Рис D). При необходимости придерживайте трубу левой ногой. Правильное размещение трубы предупредит заклинивание диска во время резки трубы.

Рис. D



Установка трубореза на трубе

Поворачивая регулировочную ручку, которая находится на задней части трубореза (Рис. Е/1) откройте хват трубореза достаточно для того, чтобы он подошел под диаметр трубы. Установите труборез на трубе так, чтобы край нижнего ограждения диска находился на метке разреза. Закрепите труборез на трубе, поворачивая регулировочную ручку захвата до тех пор, пока она крепко не закрепит трубу, которую собираетесь резать (Рис. F/2). Удерживая трубу на месте убедитесь в том, что труборез свободно вращается в направлении подачи трубы. В целях безопасности убедитесь в том, что шнур трубореза находится слева. Теперь труборез готов к работе.

Врезка в стенку трубы

Правой рукой возьмите ручку и поставьте левую ногу на расстоянии приблизительно 40см от трубореза. Включите труборез, так чтобы его слегка повело вперед (Рисунок Н). При запуске двигателя сначала освободите рычаг блокировки выключателя (Рис. F/1) и нажмите на выключатель до упора (Рис. F/2). Перед тем, как приступить к резке дождитесь, пока труборез разгонится. Сделайте разрез в стенке трубы, медленно и без рывков опуская ручку трубореза, так, чтобы диск разрезал стенку трубы (на этом этапе труба не должна вращаться) и двигатель будет заблокирован в положении разреза (Рис. Н/1). Во время выполнения разреза смотрите на кнопку разблокировки UNLOCK. Когда кнопка UNLOCK заблокируется, т.е. пропадет желтая метка (Рис. Н), труборез будет заблокирован в месте разреза и Вы можете безопасно сделать круговой разрез трубы.

Резка трубы по кругу

Начните распиливать трубу подавая труборез вперед и фиксируя трубу левой ногой (Рис. Н/3). После этого освободите трубу (уберите левую ногу с трубы) и поверните труборез назад, труба тоже повернется назад (Рис. J). Снова сделайте движение подачи и делайте это постоянно, продвигаясь на 1/6 окружности трубы. Повторяйте это до тех пор, пока не отрезете трубу (Рис. K).

Выберите скорость подачи в зависимости от материала и толщины стенки. Высокие скорости могут повредить диск, перегрузить труборез и привести к неудовлетворительным результатам резки.

Рис. Е

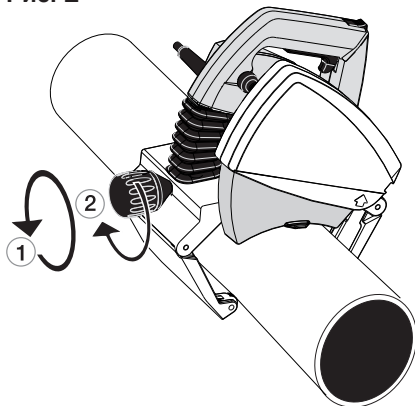


Рис. F

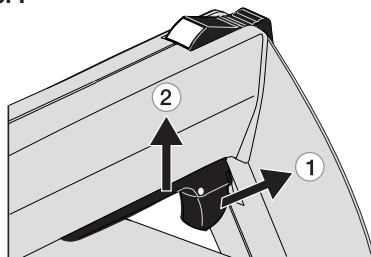


Рис. G

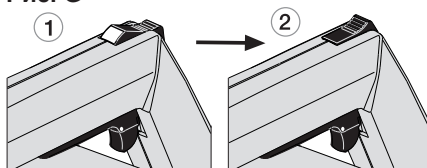
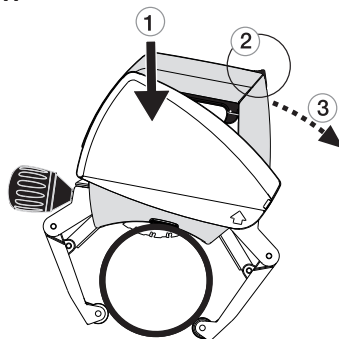


Рис. Н



Разрезав трубу нажмите кнопку UNLOCK, так, чтобы была видна желтая метка и снимите блокировку (Рис. L/1). Теперь поднимите двигатель в вертикальное положение (Рис. L/2). Разблокируйте выключатель (Рис. L/3). Когда нож находится в неподвижном состоянии, снимите труборез с трубы, освободив ручку (Рис. L/4). Убедитесь в том, что подвижное нижнее ограждение диска опущено в безопасное положение.

Если во время разреза трубы возникли проблемы, появился необычный звук или вибрация, из-за чего Вы прервали работу до того, как труба разрезана, освободите диск, нажав на кнопку UNLOCK, так, чтобы кнопка UNLOCK разблокировалась и поднимите моторный блок. После того, как выясните причину проблемы и устраните ее, начните работу снова.

Никогда не запускайте двигатель если моторный блок заблокирован в положении резки или зубцы диска касаются трубы, которую режете.

Защита от перегрузки и регулятор частоты вращения

Модель 170 оборудована защитой от перегрузки. Если диск не заточен или скорость резания слишком высокая, защита от перегрузки прерывает питание автоматически. В случае перегрузки: Разблокируйте выключатель (Рис. L/3). Нажмите кнопку UNLOCK вперед, чтобы была видна желтая метка и снимите блокировку (Рис. L). Теперь поднимите двигатель в вертикальное положение (Рис. L/2). Восстановите питание нажатием кнопки защиты от перегрузки (рис. A/15).

На моделях 170E и 220E есть регулятор скорости. В зависимости от распиливаемого материала можно выбрать нужную скорость вращения вала. Также на регуляторе есть автоматическая защита от перегрузки.

В случае перегрузки: Разблокируйте выключатель (Рис. L/3). Нажмите кнопку UNLOCK вперед, чтобы была видна желтая метка и снимите блокировку (Рис. L). Электронная схема ограничивает ток и останавливает двигатель. Когда двигатель останавливается из-за перегрузки, включается красный индикатор на труборезе. Труборез должен остыть до тех пор, пока электроника не воспримет внутреннюю температуру. Двигатель не заработает (даже после того, как потухнет красный индикатор) до тех пор, пока не будет отпущен и снова нажат выключатель или пока инструмент не будет отключен от сети и снова включен. Красный индикатор указывает на то, что инструмент был перегружен.

Этот индикатор включается не надолго каждый раз при запуске двигателя. Это нормально и не требует каких-либо действий с вашей стороны

Прямолинейность разреза и регулировочное колесико

На резку влияет много факторов, например размер трубы, материал, толщина стенки, качество поверхности трубы, округлость, состояние диска, скорость подачи, опыт оператора.

Рис. J

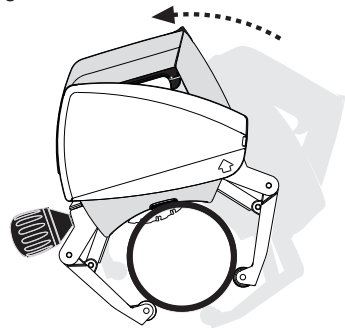


Рис. K

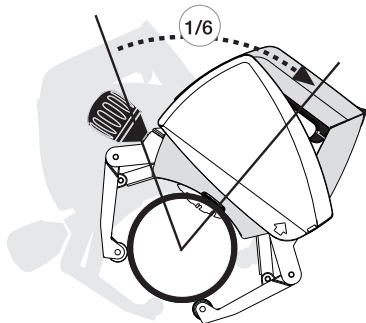


Рис. L

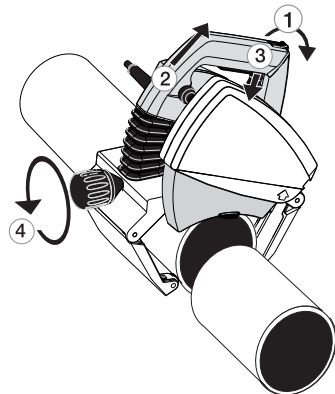
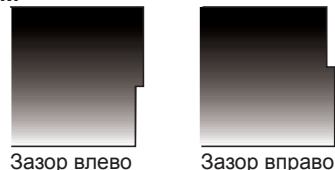
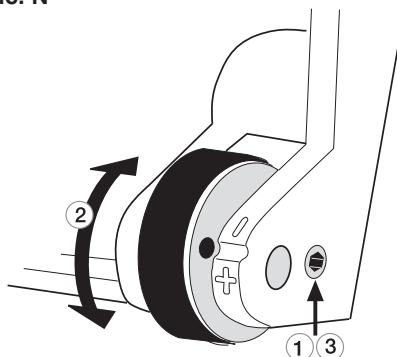


Рис. M



Поэтому результат может быть разным и срез может уйти влево или вправо (несовпадение точки начала и окончания разреза) (Рис. М). На захвате трубы есть регулировочное колесико (Рис. А/9) которое можно использовать для улучшения качества разреза и для уменьшения несовпадения. Настройки применимы только к действительным размерам труб и материалам, а колесико нужно перенастраивать по мере износа диска. Чтобы отрегулировать колесико ослабьте винт блокировки (Рис. N/1) и поверните центр колеса по часовой стрелке или против часовой стрелке в нужное положение (Рис. N/2), и снова заблокируйте колесико (Рис. N/3). Если диск сильно уходит влево, отрегулируйте центр колеса по часовой стрелке (знак -). Если диск уходит вправо, отрегулируйте центр против часовой стрелки (знак +). Настройку выполните исходя из того, насколько сильно ведет диск в стороны. Помните о регулярной смазке регулировочного колесика.

Рис. N



Установка и замена диска

⚠ ВНИМАНИЕ: Во избежание травм выключите инструмент и отключите его от сети перед тем как выполнить установку и снятие аксессуаров, настройку или ремонт. Случайный запуск может привести к травме. Вытащите вилку из розетки. Убедитесь в том, что моторный блок стоит вертикально.

Снимите крышку ограждения диска (Рис. O/1) отвинтив винт (Рис. O/2). Нажмите кнопку блокировки шпинделя (рис. А/11) и одновременно поверните диск рукой до выпадения кнопки разблокировки шпинделя примерно на 0,2 мм. Это предупредит вращение диска. Для снятия болта крепления диска используйте ключ диска. Снимите крепежный болт (Рис. O/3), прокладку (Рис. O/4), фланцевый диск (Рис. O/5), и сам диск (Рис. O/6).

Рис. O

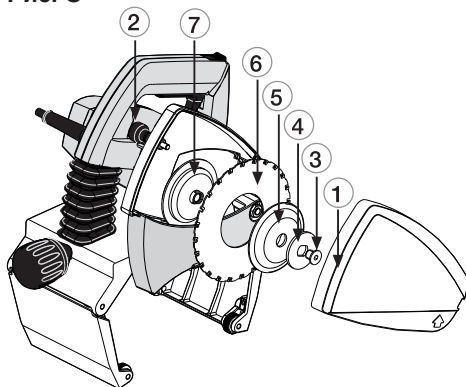
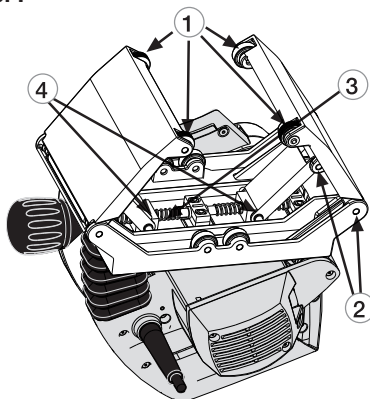


Рис. P



Перед установкой нового диска проследите, чтобы оба фланцевых диска были чистыми. Установите новый или заточенный диск на подкладной фланцевый диск (Рис. O/7), так, чтобы маркированная сторона диска смотрела наружу, а стрелки диска совпадали с направлениями вращения, указанными на внутренней стороне футляра диска. Убедитесь в том, что новый диск хорошо встал на подкладной фланцевый диск. Положите подкладной фланцевый диск, прокладку и зафиксируйте на месте крепежный болт. Нажмите кнопку блокировки шпинделя и затяните стопорный болт диска. Установите на место крышку ограждения диска и затяните винт.

Инструкции по уходу и обслуживанию

Вытащите вилку из розетки перед тем как приступить к обслуживанию или чистке трубореза. Все работы по обслуживанию электрических компонентов должны проводиться в сертифицированном сервисном центре.

Диск

Проверьте состояние диска. Замените диск если он погнут, затупился или поврежден. Использование тупого диска может перегрузить электродвигатель трубореза. Когда заметите, что диск затупился, прекратите работу, поскольку он может быть поврежден так, что будет непригоден для заточки. Если состояние диска достаточно хорошее, его можно заточить в компании, которая профессионально занимается этим.

Захватное устройство

Регулярно очищайте захватное устройство сжатым воздухом. Смажьте оси колесиков захватного устройства (Рис. P/1) и соединения (Рис. P/2). Также очистите и смажьте трапециевидный винт зажимного устройства (Рис. P/3) и два червячных винта на нем (Рис. P/4).

Ограждение диска

При резке пластиковых труб и когда вы собираетесь приступить к резке металлических труб всегда очищайте ограждение диска изнутри. Горячая стружка, которая образуется при резке металла может поджечь пластиковые опилки, что приведет к выделению токсичного дыма. Возьмите за правило регулярно очищать ограждение диска и обращать особое внимание на то, чтобы ограждение диска могло свободно перемещаться. Регулярно смазывайте ось подвижного ограждения диска.

Двигатель

Следите за тем, чтобы вентиляционные отверстия двигателя были чистыми.

Пластиковые детали

Протирайте пластиковые детали мягкой салфеткой. Используйте только мягкие чистящие средства. Не используйте растворители или другие сильнодействующие моющие средства, поскольку они могут повредить пластиковые детали и окрашенные поверхности.

Сетевой кабель



Регулярно проверяйте состояние сетевого кабеля. Поврежденный сетевой кабель нужно заменить в сертифицированном сервисном центре.

Правильное использование и регулярное обслуживание и уход гарантируют бесперебойную работу трубореза.

Охрана окружающей среды



Раздельный сбор. Утилизацию данного продукта нельзя выполнять вместе с обычными бытовыми отходами. Когда труборез Exact PipeCut 170/170E/220E изношен, не утилизируйте его вместе с обычными бытовыми отходами. Утилизацию данного инструмента нужно



производить отдельно. Раздельная переработка использованных продуктов и упаковки облегчает повторное использование и утилизацию материалов. Повторное использование переработанных материалов помогает предупредить загрязнение окружающей среды. В соответствии с местными правилами можно отправлять бытовые приборы на муниципальные свалки или продавцу при покупке нового продукта.

Гарантия

Если труборез Exact PipeCut 170/170E/220E выйдет из строя из-за производственных дефектов или дефектов материала в течение 24 месяцев с даты покупки, мы заменим поврежденные детали на новые или поставим полностью новый или восстановленный на заводе труборез взамен поврежденного.

Гарантия действительна если:

Производителю или продавцу предоставлен гарантийный талон или чек с датой покупки Труборез использовался по назначению. Не было предпринято попыток отремонтировать труборез несертифицированным специалистом. Труборез использовался в соответствии с инструкциями по эксплуатации, безопасности и обслуживания. Гарантия не распространяется на диски или защиту от перегрузки

Поскольку продукт постоянно совершенствуется, информация, представленная в данном руководстве, может отличаться. Мы не уведомляем об отдельных изменениях.

Советы по использованию труборезов Exact PipeCut

Алмазные диски можно использовать только для резки чугунных труб. Не рекомендуется резать чугун с помощью дисков TCT или Cermet.

После каждой резки пластиковых труб очищайте ограждение диска изнутри.

Маленькие трубы легче резать, вращая трубу рукой на столе или на полу. Обратите внимание: вращайте трубу на себя, и не делайте это слишком быстро.

Регулярно проверяйте состояние диска.

Процесс резки делится на два этапа: сначала выполните врезку в стенку трубы, затем – резку трубы по кругу.

Не перегружайте труборез работой без перерывов. Труборез перегревается и металлические детали нагреваются. Это также может повредить двигатель и диск. Правило: 2,5 минуты работы и 7,5 минут отдыха.

Скорость подачи должна быть постоянной. Это продлит срок службы диска. Например, время резки стальной трубы диаметром 6" (170мм), и толщиной стенок 1/5" (5мм)- 15-20секунд, а чугунной трубы диаметром 4" (110мм), с толщиной стенок 1/6" (4мм)- 20 - 25 секунд.

Моторный блок всегда должен быть расположен вертикально. В этом случае видна желтая метка кнопки UNLOCK. Никогда не ставьте труборез на трубу в положении блокировки / разреза.

Факторы, влияющие на срок службы диска трубореза:

- материал трубы
- правильный тип диска для материала разрезаемой трубы
- правильная настройка частоты вращения двигателя (модель 170E/220E)
- толщина стенки трубы
- скорость подачи
- гладкость трубы
- опыт работы пользователя
- чистота трубы
- ржавчина на трубе
- сварные швы на трубе
- скорость вращения диска

Факторы, влияющие на прямолинейность разреза:

- состояние диска трубореза
- толщина стенки трубы
- скорость подачи
- равномерность подачи
- опыт работы пользователя
- чистота трубы
- гладкость поверхности трубы
- степень зажима трубы в захвате
- зажатость диска при установке

Подробную информацию смотрите на нашем сайте

www.atlas-stt.ru Тел. 8-800-700-85-33, +7 (499)130-34-38